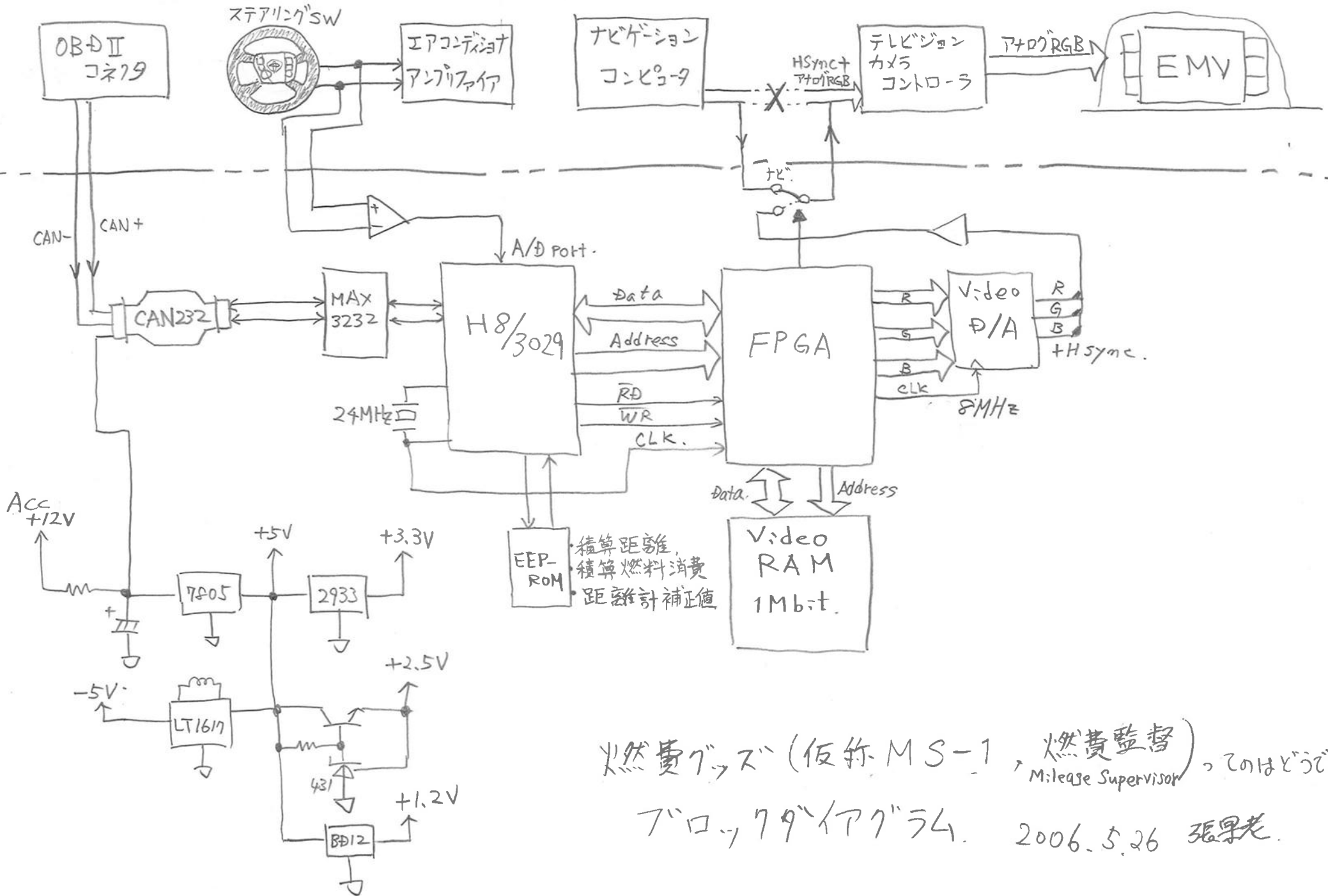


フロント側



燃費ゲージ (仮称 MS-1, 燃費監督 Mileage Supervisor) の仕様書

プロトタイプ製作 2006.5.26 張早老